



The DULPEDIA 2024

KITCHENWARE

Kitchen Tool 272

Tableware 286

Diet scale



Model 100-126
H.160 W.95mm
Tray φ120mm
Capacity 500g
¥3,400+税

材質：本体/スチール
トレイ/ステンレススチール

Color	Barcode
Ivory	4 997337 126014
Red	4 997337 126021
Yellow	4 997337 126038
Sax	4 997337 126045
Mint green	4 997337 126076
Black	4 997337 126007
H.gray	4 997337 076678



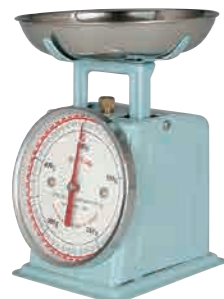
Ivory



Red



Yellow



Sax



Mint green



Black



H.gray

American kitchen scale



Model 100-061
H.225 W.132mm
Tray φ175mm
Capacity 1kg
¥4,500+税

材質：本体/スチール
トレイ/ステンレススチール

Color	Barcode
Ivory	4 997337 100663
Red	4 997337 100632
Yellow	4 997337 100656
Sax	4 997337 100649
Black	4 997337 101615
H.gray	4 997337 076654



Ivory



Red



Yellow



Sax



Black



H.gray

Classic-gentle scale

Model 118-342
H.175 W.170 D.95mm
Tray φ190mm
Capacity 2kg
¥4,200+税

材質：本体/スチール
トレイ/アルミニウム



Side

Back

Color	Barcode
Ivory	4 997337 085908
Red	4 997337 085939
Yellow	4 997337 085946
Olive drab	4 997337 085922
Navy	4 997337 085915
Gray green	4 997337 085892



Ivory



Red



Yellow



Olive drab



Navy



Gray green



Color kitchen timer with magnet

Model 100-189
H.30 φ70mm
55min timer



材質：スチール、ポリカーボネート

Color

● Chrome	¥1,800+税	4 997337 076777
● Ivory		4 997337 118910
● Red		4 997337 118927
● Yellow		4 997337 118934
● Sax		4 997337 118941
● Mint green	¥1,500+税	4 997337 118972
● Black		4 997337 118965
● H.gray		4 997337 076753
● Olive drab		4 997337 076760

◎構造仕様の調整等によりタイマー音や製品サイズに多少の個体差が生じます。



Ivory



Red



Yellow



Sax



Mint green



Black



H.gray



Chrome



Olive drab



Aluminum trivet

Model 100-017
φ180mm
¥1,600+税



4 997337 100175

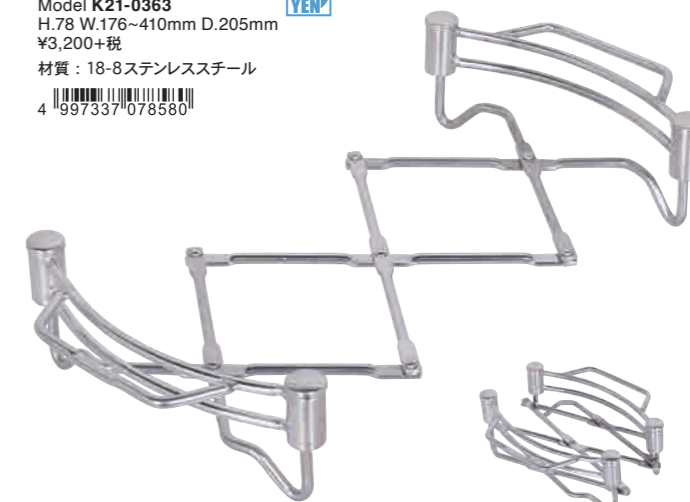


SS extensible trivet

Model K21-0363
H.78 W.176~410mm D.205mm
¥3,200+税



材質：18-8ステンレススチール
4 997337 078580



◎使用目安：鍋φ15~30cm対応
◎ハンドルは製品を伸縮するためのものです。持ち運び用のハンドルではありません。

Aluminum wishbone rack

Model M-0445
H.92 W.245 D.125mm
Weight 約430g
幅間隔 約23mm
¥2,200+税



材質：アルミニウム合金
4 997337 083225



◎表面は特殊なヴィンテージ加工を施しており、仕上げは個体差があります。加工の特性で拭き取り等の摩擦により多少の色付着が見られます。強く擦らないようご注意ください。

Tissue dispenser

Model 100-160N
H.145 W.260 D.125mm
Inside H.100 W.240 D.110mm
Weight 1.2kg
材質：スチール



Color

● Vibration	¥6,900+税	4 997337 068666
● Stainless	¥6,800+税	4 997337 860994
● Ivory		4 997337 860918
● Red		4 997337 860925
● Yellow		4 997337 860932
● Sax	¥3,600+税	4 997337 860949
● H.gray		4 997337 860970
● Olive		4 997337 068673



for your convenience

Kitchen paper	Paper towel	Tissue paper box L (~H.100mm)	Tissue paper box S (~H.53mm)

◎付属のラバースタンドを使用する事で、置き型のディスペンサーとしても使用可能です。



Iron trivet oblong

材質：アイアン (クリアラッカー)、ゴム



S
Model K21-0308S
H.20 W.95 D.125mm
¥700+税



M
Model K21-0308M
H.20 W.95 D.155mm
¥900+税



L
Model K21-0308L
H.20 W.125 D.180mm
¥1,000+税



Round trivet
Model S315-113ABK
H.15 150×150mm
¥900+税



Oval trivet
Model S315-114ABK
H.15 240×180mm
¥1,200+税



Rectangle trivet
Model S315-115ABK
H.18 250×170mm
¥1,500+税



Single ceramic ladle stand

Model CH01-K13
H.180mm
Tray φ108mm
¥900+税



Stainless steel bowl

材質：18-8ステンレススチール、シリコンゴム



S
Model K915-1244S
H.105 W.176 D.168mm
1L
¥2,000+税



M
Model K915-1244M
H.120 W.216 D.205mm
2.5L
¥2,500+税



L
Model K915-1244L
H.142 W.257 D.245mm
4.5L
¥3,200+税



2 in 1 jumbo funnel with strainer

Model K21-0342
H.140 W.165 D.142mm
Jumbo funnel H.70 W.165 φ142mm (Stem φ58mm)
Small funnel H.78 φ60mm (Stem φ12mm)
Strainer H.65 φ55mm
¥1,800+税

材質：18-8ステンレススチール



Package

Aluminum bread tray

Model 9121
H.35 W.220 D.150mm
¥1,500+税



Aluminum tray

Model S81533
240×100mm
¥1,300+税



Aluminum tray

Model S115-12
H.11 W.300 D.110mm
¥1,100+税





Aluminum fish measuring spoon



Flour

Model 100-029F
L.150 W.50mm 15ml
¥600+税



Coffee

Model 100-029C
L.135 W.45mm 10ml
¥550+税



Tea

Model 100-029T
L.120 W.40mm 7ml
¥480+税



Sugar

Model 100-029SG
L.100 W.35mm 5ml
¥450+税



Salt

Model 100-029SL
L.90 W.30mm 2ml
¥420+税



Aluminum fish measuring spoon set



Model 100-029
L.180 W.230mm
¥3,200+税



Stainless measuring spoon set of 5



Model 100-104
L.123~143mm
1ml, 1.25ml, 3ml, 5ml, 10ml
¥1,700+税



SS measuring scoop set of 6

Model K20-0164
L.128~167mm
0.63ml, 1.25ml, 2.5ml, 3.75ml, 5ml, 15ml
¥1,700+税

材質：18-8 ステンレススチール



◎本体刻印の容量表記は"ML"から"mL"になります。

Mini kitchen tool set



材質：18-8ステンレススチール

Model 45710
Ladle: L.60mm Spoon: L.75mm
Skimmer: L.80mm
Slotted turner: L.90mm
Whisk: L.100mm
¥1,400+税



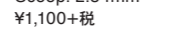
Tiny kitchen tool



材質：18-8ステンレススチール

Coffee / Satin

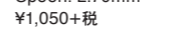
Model K20-0167COS
Stencil: L.37mm Filter: L.37mm
Scoop: L.54mm
¥1,100+税



◎SCOOPのハンドルに"1.50mL"の刻印が入ります。

Cutlery / Satin

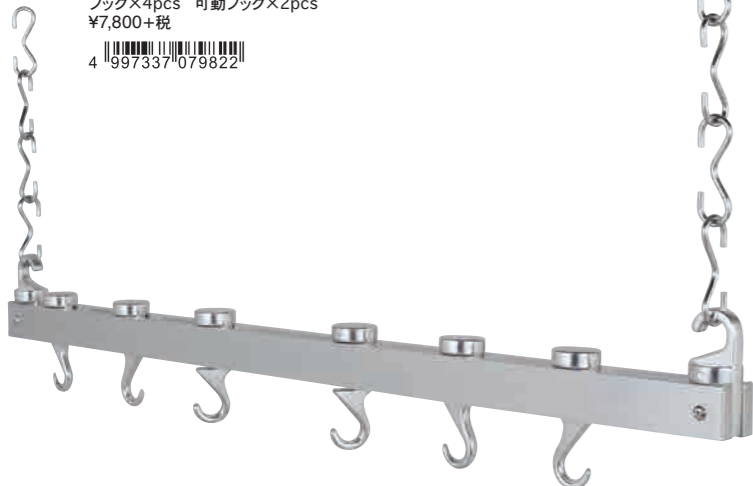
Model K20-0167CUS
Knife: L.70mm Fork: L.70mm
Spoon: L.70mm
¥1,050+税



Aluminum ceiling rack



Model K21-0393
H.150 W.910 D.38mm
吊るし連結フックを除く
Weight 約1.5kg
フック×4pcs 可動フック×2pcs
¥7,800+税



Top



フック×4pcs



可動フック×2pcs



Duralex measuring jug

材質：耐熱ガラス(耐熱温度差120℃)

[LOT]は予告なく変更する場合があります。詳しくは担当者までお問い合わせください。



500ml

Model 5016A-M06
H.120 W.165 D.120mm
¥3,250+税



1000ml

Model 5017A-M06
H.110 W.210 D.157mm
¥3,900+税



◎食器洗浄機の使用はできません。◎電子レンジ使用可能。
◎ガラス成形時のカット跡や波打ち線等が見られる場合があります。製品の特性としてご理解ください。



Measureglass



H.148 φ91mm
560ml
¥2,140+税
材質：ソーダガラス
LOT 12pcs

[LOT]は予告なく変更する場合があります。詳しくは担当者までお問い合わせください。

Measureglass A

Model N5004



Measureglass B

Model N5005



Folding trolley

Model H11907
H.690 W.690 D.405mm
Folding H.885 W.690 D.75mm
¥16,000+税

Color

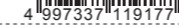
● Silver



○ White



● Black



Folding

PP cutting board

材質：ポリプロピレン・シリコンゴム
 耐熱温度 110度
 耐冷温度 -20度
 電子レンジ・オーブン使用不可



Package

S
 H.8 W.300 D.200mm
 ¥1,500+税



S / Black
 Model Y915-1253S 4 997337 925310

M
 H.8 W.350 D.240mm
 ¥1,800+税



M / Black
 Model Y915-1253M 4 997337 925327

L
 H.11 W.405 D.285mm
 ¥2,500+税



L / Black
 Model Y915-1253L 4 997337 925334



Package

S / Olive
 Model Y915-1253S/OV 4 997337 086950



M / Olive
 Model Y915-1253M/OV 4 997337 086967



L / Olive
 Model Y915-1253L/OV 4 997337 086974



Oil & vinegar bottle

材質：ボトル/ホウケイ酸ガラス
 フタ/18-8ステンレススチール、ポリプロピレン
 パッキン/シリコンゴム
 耐熱温度差 120℃



350ml
 Model R615-738S
 H.188 W.105 D.65mm
 ¥2,300+税
 4 997337 083409



500ml
 Model R615-738
 H.230 W.105 D.65mm
 ¥2,500+税
 4 997337 657389

◎製造工程上、サイズや形状に若干の個体差があります。



Spice jar with spoon

Model R615-737
 H.117 W.115 D.80mm 300ml
 スプーン L.100mm
 ¥2,400+税

材質：18-8ステンレススチール
 ホウケイ酸ガラス(耐熱温度差 120℃)
 ABS樹脂
 スプーン/18-8ステンレススチール

4 997337 657372



Cube jar with press lid

材質：ソーダガラス



S
Model K915-1285S
H.135 W.97 D.97mm 550ml
¥2,000+税
4 997337 006163



M
Model K915-1285M
H.185 W.97 D.97mm 950ml
¥2,300+税
4 997337 006132



L
Model K915-1285L
H.333 W.97 D.97mm 2L
¥2,800+税
4 997337 006125



Cube spice jar

材質：201ステンレススチール
ソーダガラス、ABS樹脂



Model K20-0125
H.110 45×45mm
80ml
¥900+税
4 997337 063852



Cube spice jar set of 2
Model K20-0125/2
H.140 W.113 D.52mm
80ml×2pcs
¥2,200+税
4 997337 063869

Curved spice jar

材質：201ステンレススチール
ソーダガラス、ABS樹脂
シリコーンゴム



Model K20-0126
H.120 φ55mm
90ml
¥900+税
4 997337 063876



Curved spice jar set of 6
Model K20-0126/6
H.171 φ175mm
90ml×6pcs
¥5,000+税
4 997337 063906

Cylinder jar with press lid

材質：耐熱ガラス（耐熱温度差120℃）



S
Model K915-1286S
H.97 φ100mm 350ml
¥2,000+税
4 997337 006194



M
Model K915-1286M
H.180 φ100mm 950ml
¥2,400+税
4 997337 006187



L
Model K915-1286L
H.295 φ100mm 1.8L
¥2,800+税
4 997337 006170



Stainless jar with press lid

材質：18-8ステンレススチール
ABS樹脂、シリコーンゴム



S
Model M-0436S
H.86 φ118mm
約350ml
¥2,200+税
4 997337 082983



M
Model M-0436M
H.159 φ118mm
約900ml
¥2,600+税
4 997337 082990



L
Model M-0436L
H.241 φ118mm
約1500ml
¥3,000+税
4 997337 083003



◎ 固形食品の保存容器として設計しています。
◎ ステンレス容器は塩類の含まれる食品の長期保存には適しません。

Spice jar with rotation lid



Model K915-1287
H.125 φ55mm 130ml
¥1,000+税
材質：201ステンレススチール
ソーダガラス、ABS樹脂
4 997337 006200



6 bottles spice rack



Model CH01-K14
H.150 W.180 D.150mm
Bottle 75ml
¥1,800+税
4 997337 201148



Bottle for spice rack

Model CH01-K14B
¥250+税
LOT 3pcs
4 997337 011426

Glass canister screw lid



材質：ガラス、ステンレス、PP



Model CH02-K32S
H.150 W.115mm 0.9L
口径 φ90mm
¥1,200+税
4 997337 232012



Model CH02-K32M
H.195 W.115mm 1.5L
口径 φ90mm
¥1,300+税
4 997337 232029



Model CH02-K32L
H.250 W.115mm 1.8L
口径 φ90mm
¥1,400+税
4 997337 232036

Carrebowl

Tempered glass

300ml

Model N9020
H.46 W.111 D.111mm
フタ取付時サイズ
H.48 W.113 D.113mm
¥890+税
LOT 12pcs
4 997337 894081



610ml

Model N9021
H.57 W.140 D.140mm
フタ取付時サイズ
H.58 W.142 D.142mm
¥1,190+税
LOT 12pcs
4 997337 894098



1150ml

Model N9022
H.67 W.170 D.170mm
フタ取付時サイズ
H.68 W.172 D.172mm
¥1,710+税
LOT 6pcs
4 997337 894111



2000ml

Model N9023
H.77 W.200 D.200mm
フタ取付時サイズ
H.78 W.202 D.202mm
¥1,960+税
LOT 6pcs
4 997337 894128



◎ 冷温対応 本体：-30℃～130℃ / フタ：-20℃～70℃
◎ 電子レンジ・食器洗浄機使用可能。
◎ 電子レンジを使用の際はフタを外してください。
フタの食器洗浄機の使用はお止めください。

[LOT]は予告なく変更する場合があります。
詳しくは担当者までお問い合わせください。

SS food container

材質：304ステンレススチール、ポリプロピレン、シリコーンゴム

◎電子レンジ、オープンでは使用できません。

Round S
H.70 φ115mm 350ml
¥1,200+税



S / Smoke
Model K20-0123S/SM
4 997337 063630

Round L
H.85 φ165mm 850ml
¥1,600+税



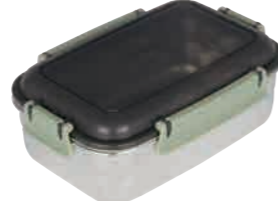
L / Smoke
Model K20-0123L/SM
4 997337 063692

Rectangle M
H.69 160×120mm 520ml
¥1,400+税



M / Smoke
Model K20-0124M/SM
4 997337 063784

Rectangle L
H.70 185×130mm 740ml
¥1,600+税



L / Green
Model K20-0124L/GN
4 997337 063838

Food container w / stainless lid

材質：容器 / 耐熱ガラス (耐熱温度差 120℃)
フタ / 18-8ステンレススチール、ポリプロピレン
パッキン / シリコーンゴム



◎電子レンジ・オープン・食器洗浄機の使用可能。
◎電子レンジ・オープンを使用の際はフタを外してください。



S
Model M-0521S
H.55 W.150 D.110mm
350ml
¥1,300+税 4 997337 086080



M
Model M-0521M
H.60 W.177 D.132mm
550ml
¥1,700+税 4 997337 086097



L
Model M-0521L
H.70 W.206 D.155mm
950ml
¥2,100+税 4 997337 086103



Stacking



Jumbo jar

Model K21-0379
H.285 φ205mm
口径 φ145mm
約 7.5L
¥2,200+税
材質：ガラス
18-8ステンレススチール
4 997337 079440



◎パッキンには小さな空気穴があります。フタをゆっくりと閉めていただくと空気が抜けやすくなり、フタの締まりが安定します。



Glass cookie jar

材質：ガラス、PE



3L
Model CH00-H05-3
H.225 W.160 D.160mm
¥1,500+税
4 997337 972031



5L
Model CH00-H05-5
H.260 W.185 D.185mm
¥1,800+税
4 997337 972024



7L
Model CH00-H05
H.295 W.210 D.210mm
¥2,300+税
4 997337 200509

Aluminum scoop



S
Model CH14-K492S
L.180 W.58mm
¥1,000+税 4 997337 449212



M
Model CH14-K492M
L.210 W.80mm
¥1,300+税 4 997337 449229



L
Model CH14-K492L
L.260 W.97mm
¥1,600+税 4 997337 449236



Airtight jar
Model DF-1651
H.265 W.180mm 4.3L
口径 φ80mm
¥1,500+税
材質：ガラス、スチール、
シリコーンゴム
4 997337 165105



Glass jar
Model 1001
H.340 W.190mm 4.5L
口径 φ155mm
¥2,600+税
4 997337 100106



◎こちらのページに掲載されているガラス製品は製造工程上、ガラス表面に気泡や歪みが生じる事があります。製品サイズに若干の個体差があります。
◎耐熱ガラスではありません。急激な温度変化によって割れる場合があります。材質の特性としてご理解ください。



Enameled deep plate

H.53 φ205mm
800ml
¥1,000+税
材質：エナメル、スチール
LOT 4pcs



Beige
Model K19-0101BE
4 997337 063036



Beige / Green
Model K19-0101BE/GN
4 997337 063043



Green
Model K19-0101GN
4 997337 063050

Enameled plate S

H.25 φ206mm
¥1,000+税
材質：エナメル、スチール
LOT 4pcs



Beige
Model K19-0102BE
4 997337 063074



Beige / Green
Model K19-0102BE/GN
4 997337 063104



Green
Model K19-0102GN
4 997337 063111

Enameled plate L

H.27 φ240mm
¥1,100+税
材質：エナメル、スチール
LOT 4pcs



Beige
Model K19-0103BE
4 997337 063128



Beige / Green
Model K19-0103BE/GN
4 997337 063135



Green
Model K19-0103GN
4 997337 063142

Enameled Bowl

H.60 φ138mm
480ml
¥800+税
材質：エナメル、スチール
LOT 4pcs



Beige
Model K19-0100BE
4 997337 063005



Beige / Green
Model K19-0100BE/GN
4 997337 063012



Green
Model K19-0100GN
4 997337 063029

Enameled tumbler

H.95 φ90mm
290ml
¥900+税
材質：エナメル、スチール
LOT 4pcs



Beige / Green
Model K19-0098BE/GN
4 997337 062954



Green
Model K19-0098GN
4 997337 062961



Bottom

Enameled mug

H.82 W.120 D.93mm
360ml
¥900+税
材質：エナメル、スチール
LOT 4pcs



Beige / Green
Model K19-0099BE/GN
4 997337 062985



Green
Model K19-0099GN
4 997337 062992



Beige
Model K19-0099BE
4 997337 062978



SS rim enameled mug

H.82 W.120 D.93mm
360ml
¥900+税
材質：エナメル、スチール
304ステンレススチール
LOT 4pcs



Red / Black
Model Y-0443RBK
4 997337 083195



Black / Green / Black
Model Y-0443BGB
4 997337 083171



Green / Red
Model Y-0443GRD
4 997337 083201



Green / Red / Green
Model Y-0443GRG
4 997337 083188

◎製造工程上プリントの発色や位置等に個体差が生じます。製品特性としてご理解ください。

Enamel cutlery

材質：エナメル、18-0ステンレススチール
Made in JAPAN



LOT 3pcs



1)



2)



3)



4)

Beige
Model K20-304BE

1) Dessert fork
L.188mm
¥1,250+税



2) Dessert spoon
L.184mm
¥1,250+税



3) Cake fork
L.142mm
¥850+税



4) Tea spoon
L.141mm
¥850+税



1)



2)



3)



4)

Green
Model K20-304GN

1) Dessert fork
L.188mm
¥1,250+税



2) Dessert spoon
L.184mm
¥1,250+税



3) Cake fork
L.142mm
¥850+税



4) Tea spoon
L.141mm
¥850+税



◎こちらのページに掲載されている製品は、電子レンジ・食器洗浄機の使用はできません。

◎こちらのページに掲載されている製品は、電子レンジ・食器洗浄機の使用はできません。



Melamine mess tray

Model K20-0275BR
H.24 W.336 D.220mm
¥1,000+税

材質：メラミン樹脂



Melamine mess bowl

Model K20-0278BR
H.45 W.170 D.95mm
480ml
¥600+税

材質：メラミン樹脂



Melamine mess cup pt-1

Model K20-0276BR
H.83 W.117 D.83mm
280ml
¥400+税

材質：メラミン樹脂



Melamine mess cup pt-2

Model K20-0277BR
H.83 W.105 D.83mm
280ml
¥350+税

材質：メラミン樹脂



◎材質の特性上、色味に個体差や黒点など見られる場合があります。模様は黒や白色の箇所ランダムに見られる場合があります。製品の特性としてご理解ください。
◎電子レンジ・オーブンの使用はできません。耐熱温度90℃

Stainless field cutlery

材質：18-8ステンレス
(DINNER KNIFEのみ18-0ステンレス)

◎食器洗浄機の使用可能。



1) Dinner knife

Model K20-0230DK
L.163mm
¥300+税
LOT 12pcs



2) Dinner fork

Model K20-0230DF
L.158mm
¥300+税
LOT 12pcs



3) Dinner spoon

Model K20-0230DS
L.155mm
¥300+税
LOT 12pcs



Stainless field cutlery black

材質：18-8ステンレス
(DINNER KNIFEのみ18-0ステンレス)

PVDコーティング
◎食器洗浄機の使用可能。



1) Dinner knife

Model K20-0230BK/DK
L.163mm
¥300+税
LOT 12pcs



2) Dinner fork

Model K20-0230BK/DF
L.158mm
¥300+税
LOT 12pcs



3) Dinner spoon

Model K20-0230BK/DS
L.155mm
¥300+税
LOT 12pcs



Stainless combo plate
材質：304ステンレススチール



A
Model G815-966A
H.20 W.270 D.220mm
¥1,700+税
4 997337 896610



B
Model G815-966B
H.23 W.270 D.220mm
¥1,800+税
4 997337 896627



C
Model G815-966C
H.20 W.330 D.250mm
¥2,100+税
4 997337 896634



D
Model G815-966D
H.20 W.390 D.285mm
¥2,100+税
4 997337 896641



Presentation basket / strainer

材質：フレーム / 201 ステンレススチール
メッシュ / 18-8 ステンレススチール
プレート・チェーン / 18-8 ステンレススチール



S
Model K21-0341S
H.145 W.210 D.90mm
Inside H.55 W.70 D.60mm
¥1,200+税
4 997337 077118

L
Model K21-0341L
H.180 W.230 D.110mm
Inside H.72 W.90 D.80mm
¥1,400+税
4 997337 077101



Package

Stacking



付属プレート

◎食品の盛り付け及び、水切り・ツール入れ向け製品です。調理器具ではありません。

S/3 SS Bag clip

材質：本体 / 430 ステンレススチール
スプリング / 201 ステンレススチール



Model RN-0426S/3
H.62 W.76 D.30mm / pc
3pcs / set
¥800+税
4 997337 081221



Package



Long
Model RN-0426L/3
H.72 W.120 D.37mm / pc
3pcs / set
¥1,000+税
4 997337 081238



Package



Glutton oven glove

Model A515-543
H.310 W.175 D.30mm
¥850+税
材質：表面繊維/コットン100%
グローブ/クロロプレンゴム
使用範囲温度：約-20℃~180℃

Color

● Forest green	4	997337 543668
● Dark gray	4	997337 543880
● Khaki	4	997337 543774
● Mustard	4	997337 543330
● Red	4	997337 543224
● Blue	4	997337 077668



Package

Glutton pot holder

Model A515-544
H.250 W.185 D.10mm
¥650+税
材質：表面繊維/コットン100%
グローブ/クロロプレンゴム
使用範囲温度：約-20℃~180℃

Color

● Forest green	4	997337 544665
● Dark gray	4	997337 544887
● Khaki	4	997337 544771
● Mustard	4	997337 544337
● Red	4	997337 544221
● Blue	4	997337 077675



Package

Glutton oven mitt

Model A515-545
H.170 W.140 D.50mm
¥750+税
材質：表面繊維/コットン100%
グローブ/クロロプレンゴム
使用範囲温度：約-20℃~180℃

Color

● Forest green	4	997337 545662
● Dark gray	4	997337 545884
● Khaki	4	997337 545778
● Mustard	4	997337 545334
● Red	4	997337 545228
● Blue	4	997337 077682



Package

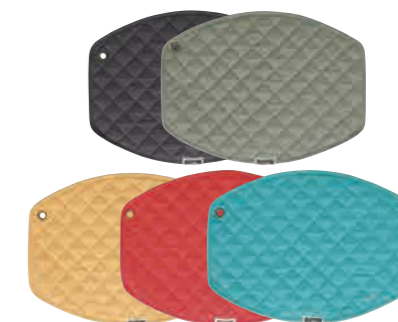
Glutton place mat

Model K21-0354
460×340mm
¥800+税
材質：表面繊維/コットン100%
中綿/ポリエステル
ハトメ/真鍮

LOT 3pcs

Color

● Forest green	4	997337 077712
● Dark gray	4	997337 077705
● Khaki	4	997337 077729
● Mustard	4	997337 077736
● Red	4	997337 077743
● Blue	4	997337 077699



◎ハトメ金具は、縫目と穴が重ならないように個々で位置を調整していますので、ハトメ位置に個体差があります。
◎こちらのページに掲載されている製品は、生産毎に色の濃淡や材質の風合いに多少の個体差があります。



Washed Denim

"EM" apron

Model G619-829
L.630 W.950mm
¥2,800+税

材質：コットン100%



Color	
● Denim	4 997337 682916
● Washed Denim	4 997337 682923
● Hickory Stripe	4 997337 682930
● Natural	4 997337 682954
● Khaki	4 997337 682947



Denim

Hickory Stripe



Natural

Khaki



Khaki

"MW" work apron

Model G619-828
L.800 W.830mm
¥3,200+税

材質：コットン100%
股割れ仕様



Color	
● Denim	4 997337 682817
● Washed Denim	4 997337 682824
● Hickory Stripe	4 997337 682831
● Natural	4 997337 682855
● Khaki	4 997337 682848



Denim

Washed Denim



Hickory Stripe

Natural

Place mat

Model G619-827
L.450 W.330mm
¥350+税
材質：コットン100%
LOT 3pcs



Denim

4 997337 682718



Washed Denim

4 997337 682725



Hickory Stripe

4 997337 682732



Natural

4 997337 682756



Khaki

4 997337 682749

"RV" coaster 4 set

Model G619-830
110×110mm/pc
¥1,300+税
材質：コットン100%
リバーシブル



A) Washed denim × Natural

4 997337 683012



B) Khaki × Hickory stripe

4 997337 683029



C) Denim × Hickory stripe

4 997337 683036

Wax canvas lunch bag

H.380 W.240 D.140mm
¥2,600+税



材質：コットン100% (ワックス加工)
アルミ蒸着フィルム、牛革、真鍮



Camel

Model Y959-1265CAM

4 997337 926515



Olive

Model Y959-1265OV

4 997337 926522



Roughly bag

Model G659-831
H.740 W.480 D.115mm
¥2,200+税
材質：コットン100%



Hickory Stripe

4 997337 831635



Natural

4 997337 831659



Khaki

4 997337 831642

◎こちらのページに掲載されている製品はハンドメイドのため、生産毎に色の濃淡や、材質の風合いに多少の個体差があります。
◎染色の際に生地が縮み、多少サイズに個体差があります。◎多少の色ムラ・糸のほつれ・糸飛び等があります。商品の特性としてご理解ください。
◎インド綿特有のニオイが気になる場合は、風通しの良い場所で陰干しすることにより解消されます。◎洗濯の際は他の物と分けて洗ってください。

◎こちらのページに掲載されている製品はハンドメイドのため、生産毎に色の濃淡や、材質の風合いに多少の個体差があります。
◎染色の際に生地が縮み、多少サイズに個体差があります。◎多少の色ムラ・糸のほつれ・糸飛び等があります。商品の特性としてご理解ください。
◎インド綿特有のニオイが気になる場合は、風通しの良い場所で陰干しすることにより解消されます。◎洗濯の際は他の物と分けて洗ってください。



Cotton half mesh bag

材質：Color / コットン100%
Natural / オーガニックコットン100%



S

H.630 W.300mm
¥1,400+税

L

H.675 W.400mm
¥1,800+税

S / Yellow

Model T19-0071S/YL

4 997337 080170



S / Gray

Model T19-0071S/GY

4 997337 080194



S / Green

Model T19-0071S/GN

4 997337 080286



S / Natural

Model T19-0071S

4 997337 060004



L / Yellow

Model T19-0071L/YL

4 997337 080187



L / Gray

Model T19-0071L/GY

4 997337 080248



L / Green

Model T19-0071L/GN

4 997337 080293



L / Natural

Model T19-0071L

4 997337 060011



©ハンドメイドのため、生産毎にサイズや色の濃淡、材質の風合いに多少の個体差があります。製品の特性としてご理解ください。



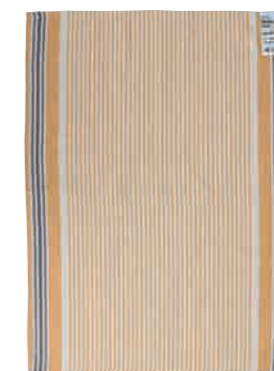
Kitchen cloth

Model S459-189
500×700mm
¥450+税

材質：コットン100%
LOT 5pcs



Navy×Lime green
Model S459-189NBL 4 997337 189767



Yellow×Navy
Model S459-189YLN 4 997337 189378



Blue×Yellow
Model S459-189BLY 4 997337 189439



Brown×Yellow
Model S459-189BRY 4 997337 189736



Green×Blue
Model S459-189GNB 4 997337 189064



Mocha×Red
Model S459-189MOR 4 997337 189729

Chambray kitchen cloth

Model S459-187
500×700mm
¥450+税

材質：コットン100%
LOT 5pcs



Red
Model S459-187RD
4 997337 187022



Navy
Model S459-187NB
4 997337 187053



Olive
Model S459-187OV
4 997337 187060

©インド綿特有のニオイが気になる場合は、風通しの良い場所で陰干しすることにより解消されます。

